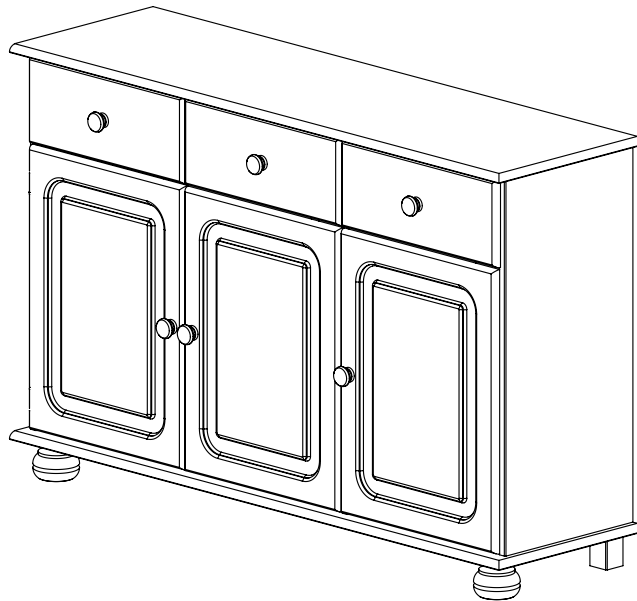


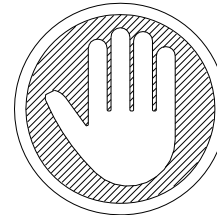
3018209RR (Stain / Wax), 3018009RR (Havana / Brown),
3018109RR (White / Lacquer), 3018309RR (White / Honey)

CHESTER SIDEBOARD 3D/2DR

Weight Limit: 66 lbs / 30 kg



Thank you for purchasing from RealRooms!



**Questions, concerns, missing parts?
CONTACT OUR CUSTOMER SERVICE DEPARTMENT
BEFORE RETURNING PRODUCT TO THE RETAILER.**

If parts are missing or damaged, we will gladly ship your replacement parts free of charge.

Visit www.realrooms.com
or call Toll-Free **1-888-489-0077**

Date of Purchase

Lot Number (TAKEN FROM CARTON)

THIS INSTRUCTION BOOKLET CONTAINS **IMPORTANT** SAFETY INFORMATION. PLEASE READ AND KEEP FOR FUTURE REFERENCE.

Limited 1 year Warranty

RealRoomswarrants this product to be free from defects in material and workmanship and agrees to remedy any such defect. This warranty covers one year from the date of original purchase from authorized retailers. This is solely limited to the repair or replacement of defective parts and assembly labor is not included.

This warranty does not apply to any product which has been improperly assembled, subjected to misuse or abuse or which has been altered or repaired in anyway. The warranty does not cover wearing, tearing, fading or splitting of the fabric (where applicable). Liability for consequential damages is excluded to the extent exclusion is permitted by law. This warranty gives you specific legal rights and you may also have other rights which vary from state to state or province to province.

To obtain warranty service, purchaser must present original bill of sale. Components repaired or replaced are warranted through the remainder of the original warranty period only. The defective components will be repaired or replaced without charge, subject to the terms and conditions described above.

The terms and conditions of the limited warranty are subject to change without notice.

Contact Us!

For help with assembly, identifying parts, product information or to order parts, please contact us:



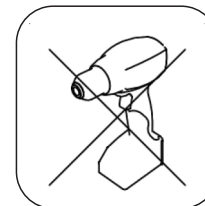
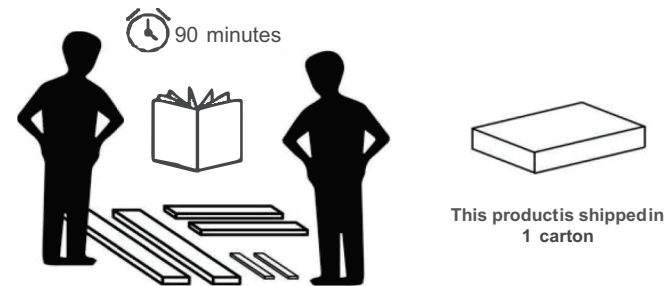
cs@realrooms.com



1-888-489-0077

Read Before Beginning Assembly

- Work in a spacious area and near where the unit will be used, preferably on a carpet, or use a piece of the cardboard packaging to protect your floor and product.
- Make sure all parts are included. Most parts are labeled or stamped on the raw edge.
- Read each step carefully. It is very important that each step of the instructions is performed in the correct order. If these steps are not followed in sequence, assembly difficulties will occur.
- This product may contain small components. Please ensure that they are kept away from small children.
- This product is designed for home use and is not intended for commercial use.



Do NOT use
powertools

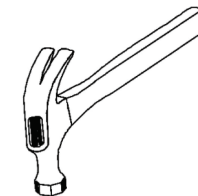
Tools required to complete assembly (not included)



Flat head screwdriver

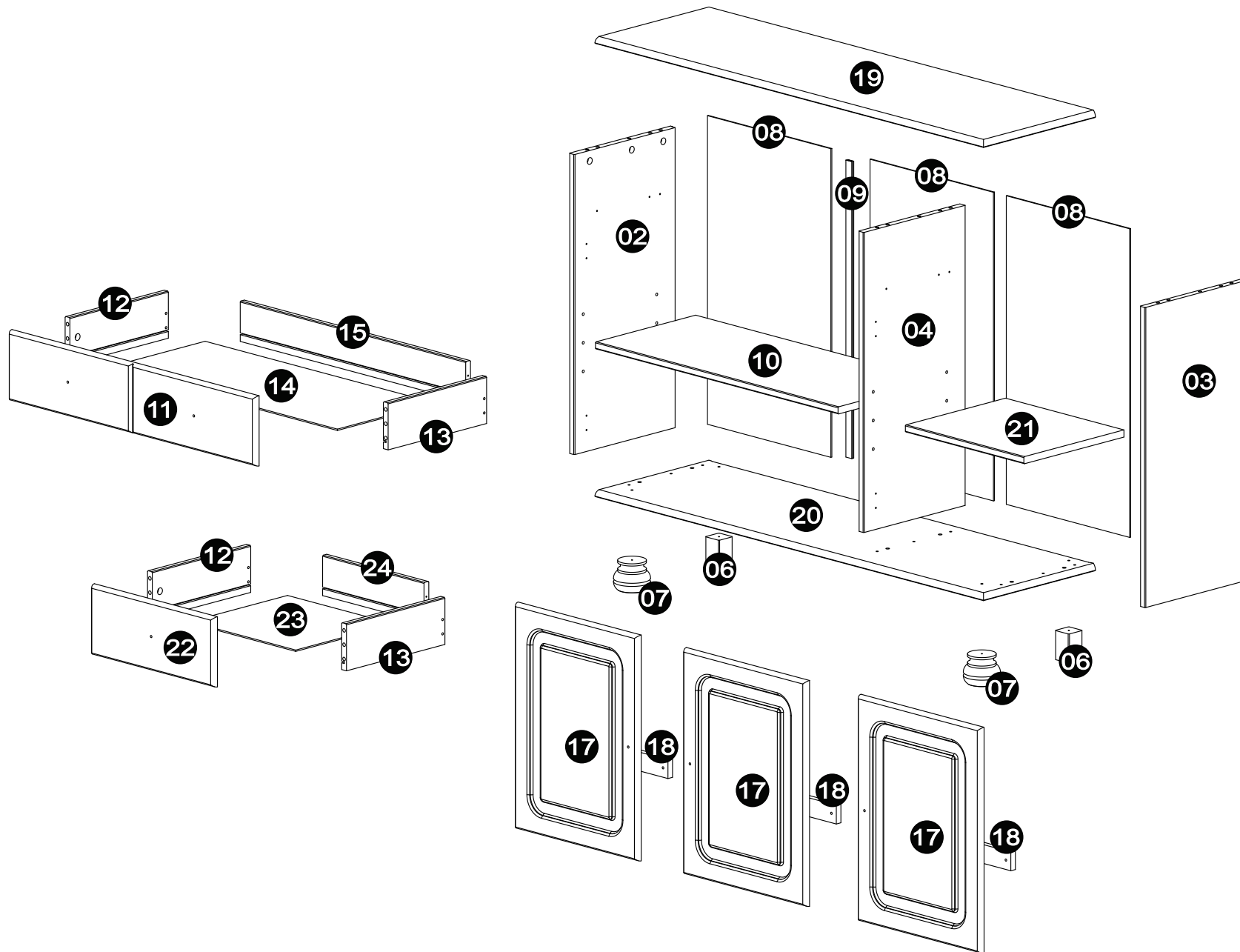


Phillips head screwdriver

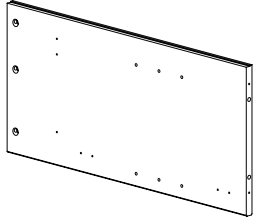
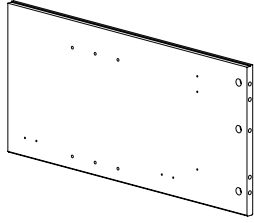
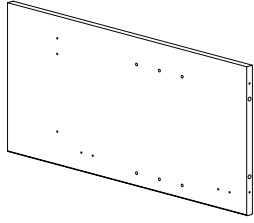
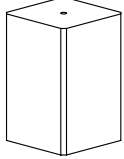
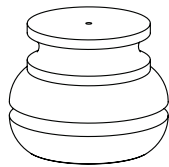
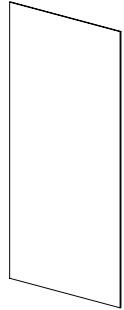

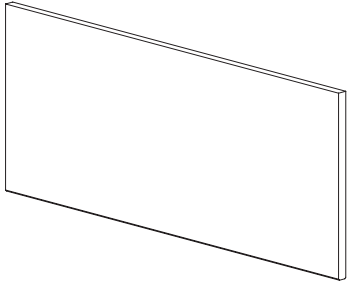
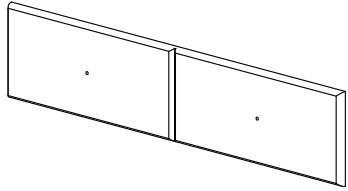
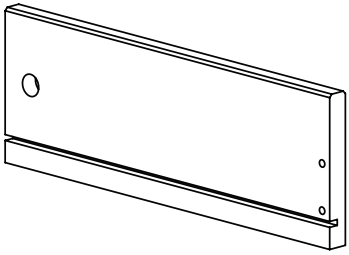
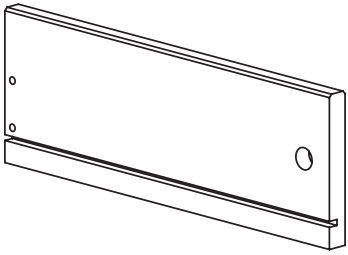
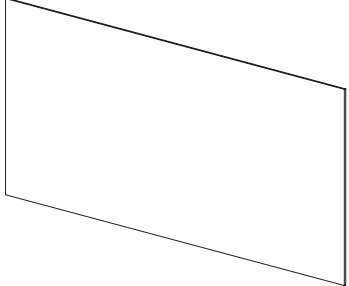


Hammer

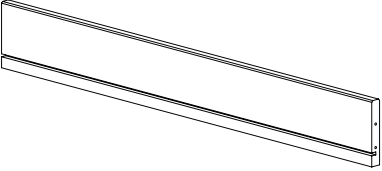
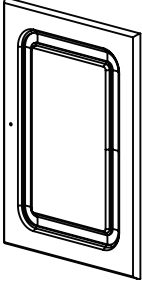
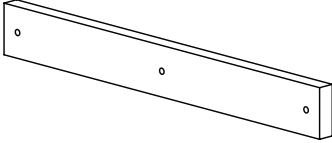
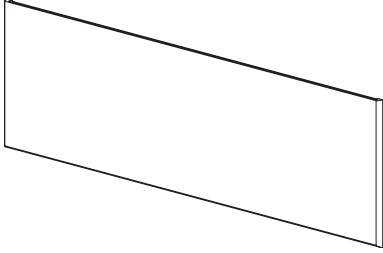
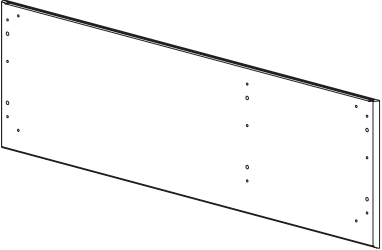
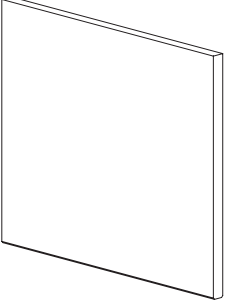
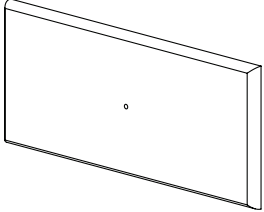
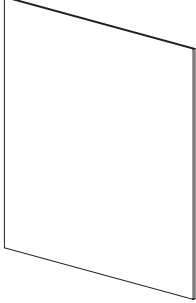
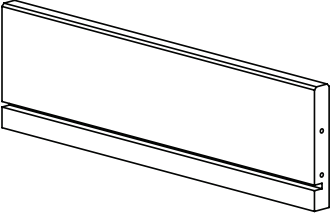
PARTS



PARTS LIST

<p>02</p> 	<p>03</p> 	<p>04</p> 	<p>06</p> 
<p>RIGHT SIDE 1 PC</p>	<p>LEFT SIDE 1 PC</p>	<p>CENTRAL PARTITION 1 PC</p>	<p>BACK FOOT 2 PC</p>
<p>07</p> 	<p>08</p> 	<p>09</p> 	<p>10</p> 
<p>FRONT FOOT 2 PC</p>	<p>BACK PANEL 3 PC</p>	<p>PLASTIC H PROFILE 2 PC</p>	<p>BIGGER SHELF 1 PC</p>
<p>11</p> 	<p>12</p> 	<p>13</p> 	<p>14</p> 
<p>FRONT THE LARGER DRAWER 1 PC</p>	<p>LEFT SIDE OF DRAWER 2 PC</p>	<p>RIGHT SIDE DRAWER 2 PC</p>	<p>BOTTOM THE BIGGER DRAWER 1 PC</p>

PARTS LIST

<p>15</p> 	<p>17</p> 	<p>18</p> 	<p>19</p> 
<p>BACK OF BIGGER DRAWER 1 PC</p>	<p>DOOR 3 PC</p>	<p>RIGHT SIDE 1 PC</p>	<p>COVER 1 PC</p>
<p>20</p> 	<p>21</p> 	<p>22</p> 	<p>23</p> 
<p>BOTTOM 1 PC</p>	<p>SMALLER SHELF 1 PC</p>	<p>FRONT OF THE SMALLER DRAWER 1 PC</p>	<p>BOTTOM OF THE SMALLER DRAWER 1 PC</p>
<p>24</p> 	<p>Each part has a unique part number. Please reference the appropriate part number when contacting customer service for replacement parts.</p> <p>Before throwing any packaging, please verify all contents and make sure you have received all the parts listed above!</p>		
<p>BACK OF SMALL DRAWER 1 PC</p>			

PART NUMBERS

PART LABELS	3018209RR (Stain/Wax)	3018009RR (Havana/Brown)	3018109RR (White/Lacquer)	3018309RR (White/Honey)
02	3018209RR-02	3018009RR-02	3018109RR-02	3018309RR-02
03	3018209RR-03	3018009RR-03	3018109RR-03	3018309RR-03
04	3018209RR-04	3018009RR-04	3018109RR-04	3018309RR-04
06	3018209RR-06	3018009RR-06	3018109RR-06	3018309RR-06
07	3018209RR-07	3018009RR-07	3018109RR-07	3018309RR-07
08	3018209RR-08	3018009RR-08	3018109RR-08	3018309RR-08
09	3018209RR-09	3018009RR-09	3018109RR-09	3018309RR-09
10	3018209RR-10	3018009RR-10	3018109RR-10	3018309RR-10
11	3018209RR-11	3018009RR-11	3018109RR-11	3018309RR-11
12	3018209RR-12	3018009RR-12	3018109RR-12	3018309RR-12
13	3018209RR-13	3018009RR-13	3018109RR-13	3018309RR-13
14	3018209RR-14	3018009RR-14	3018109RR-14	3018309RR-14
15	3018209RR-15	3018009RR-15	3018109RR-15	3018309RR-15
17	3018209RR-17	3018009RR-17	3018109RR-17	3018309RR-17
18	3018209RR-18	3018009RR-18	3018109RR-18	3018309RR-18
19	3018209RR-19	3018009RR-19	3018109RR-19	3018309RR-19
20	3018209RR-20	3018009RR-20	3018109RR-20	3018309RR-20
21	3018209RR-21	3018009RR-21	3018109RR-21	3018309RR-21
22	3018209RR-22	3018009RR-22	3018109RR-22	3018309RR-22
23	3018209RR-23	3018009RR-23	3018109RR-23	3018309RR-23
24	3018209RR-24	3018009RR-24	3018109RR-24	3018309RR-24

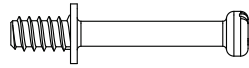
HARDWARE LIST

A



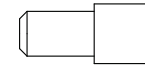
8mm x 30mm
WOOD DOWEL
12 PC

B



8,0mm x 31mm
MINIFIX SCREW
13PC

C



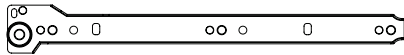
SHELF SUPPORT
8 PC

D



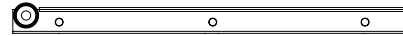
3,5mm x 14mm
SCREW
46 PC

E



DRAWER SLIDERS
4 PC

F



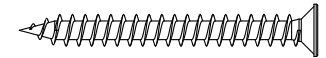
RAIL
4 PC

G



Ø15mm
MINIFIX
13 PC

H



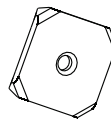
4,0mm x 40mm
SCREW
13 PC

I



NAIL
36 PC

J



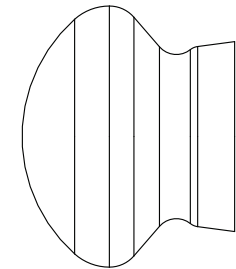
METAL PLATE
6 PC

K



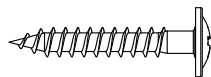
3,5mm x 30mm
SCREW
14 PC

L



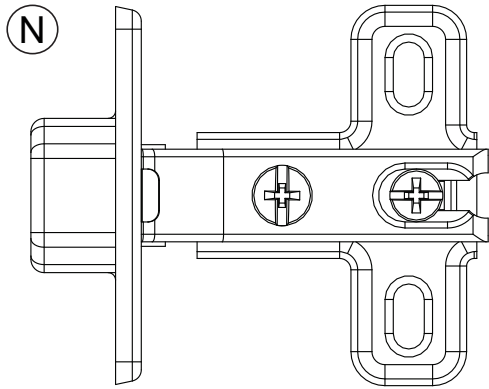
KNOB
6 PC

M

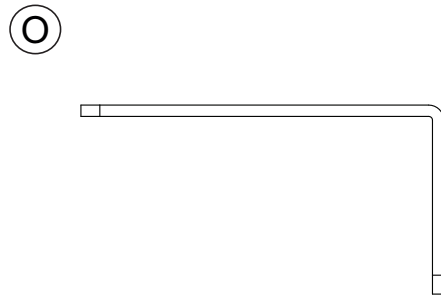


4,0mm x 25mm
SCREW
6 PC

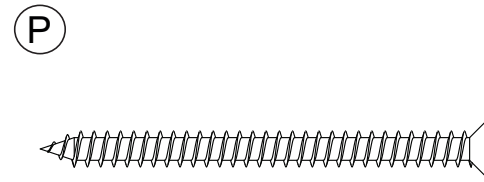
HARDWARE LIST



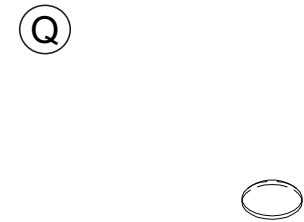
HINGE
6 PC



46x24x16 mm
L-BRACKET
1 PC



4,5mm x 60mm
SCREW
1 PC



MOLDED SILICONE
3PC

Hardware Pack

<p>3018209RR (Stain/Wax) 3018009RR (Hanvana/Brown)</p>	<p>■ HP#: TU3005212-01</p>
<p>3018109RR (White/lacquer) 3018309RR (White/Honey)</p>	<p>□ HP#: TU3005219W-01</p>

⚠ Please do not completely tighten all the hardware, until the entire assembly is complete, unless otherwise indicated in the step-by-step instructions.

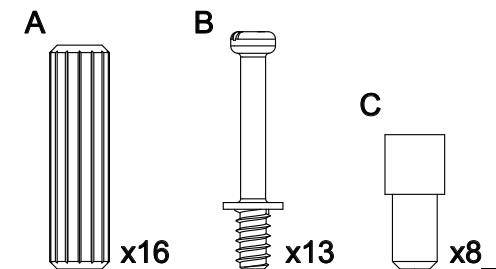
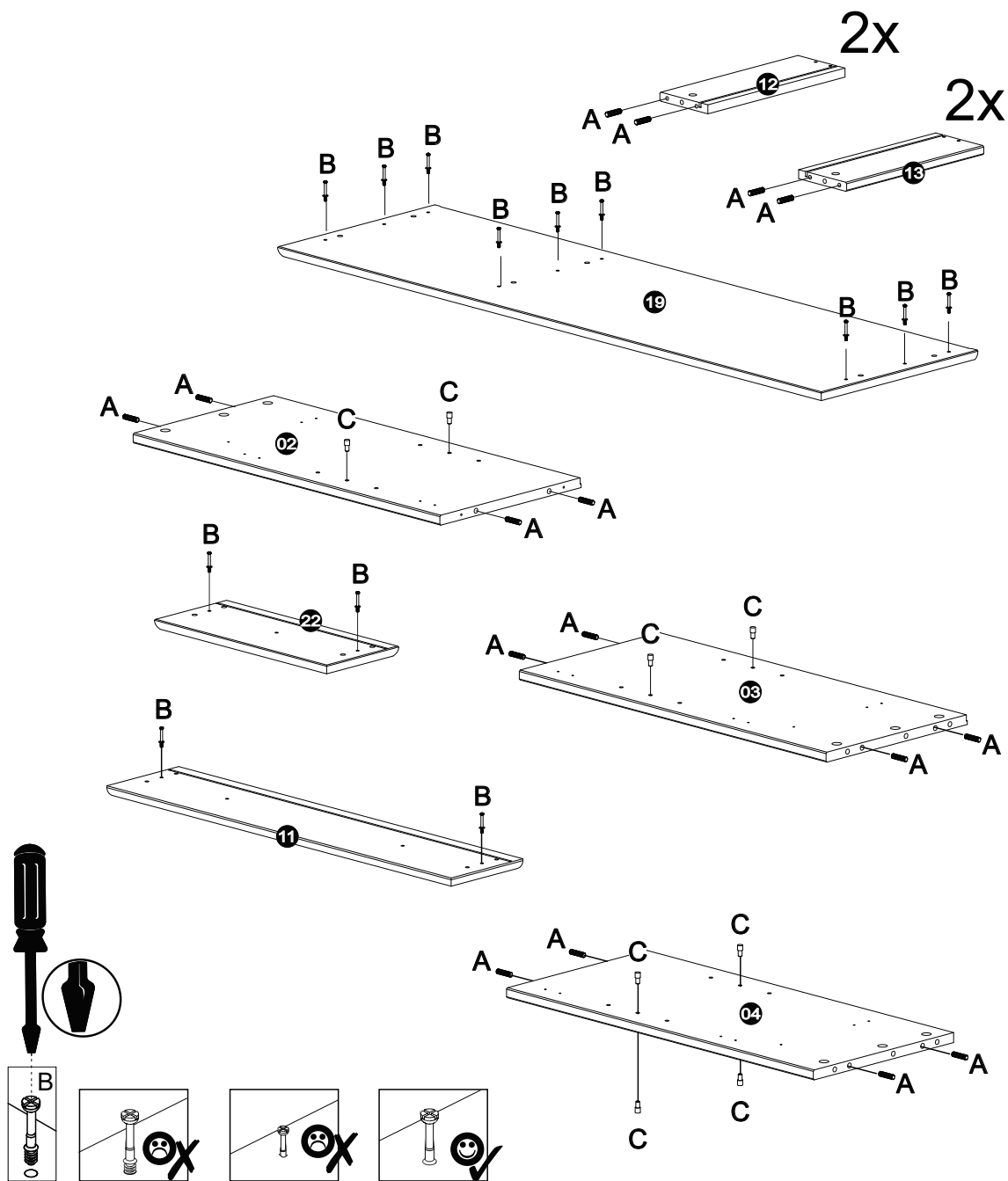
⚠ The screw(s), bolt(s) to be used at each step are shown in actual size in the lower right corner of the page.

Step 1

Insert wooden dowels **A** into the end of the piece (02), (03), (04), (12), (13).

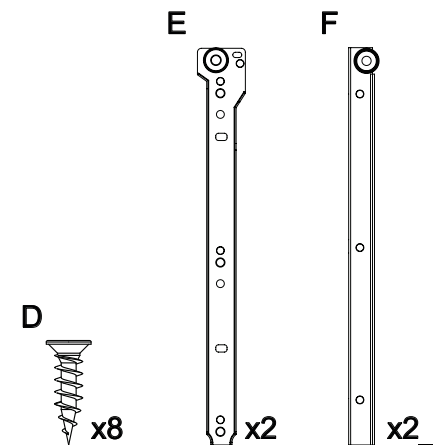
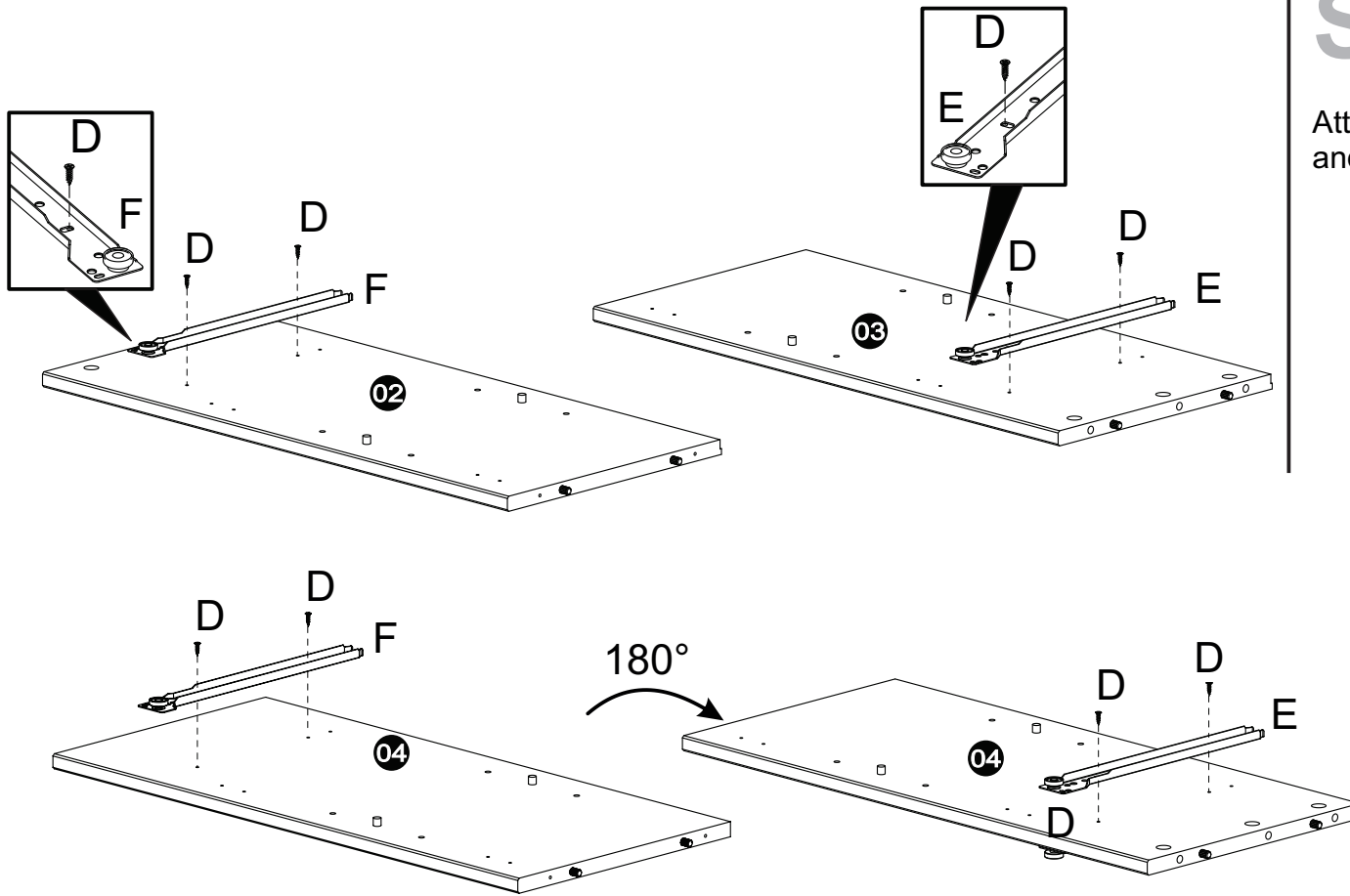
Attach minifix screws **B** into pieces (11), (19), (22).

Insert shelf support **C** into pieces (02), (03), (04).



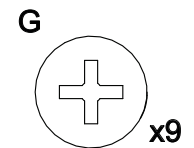
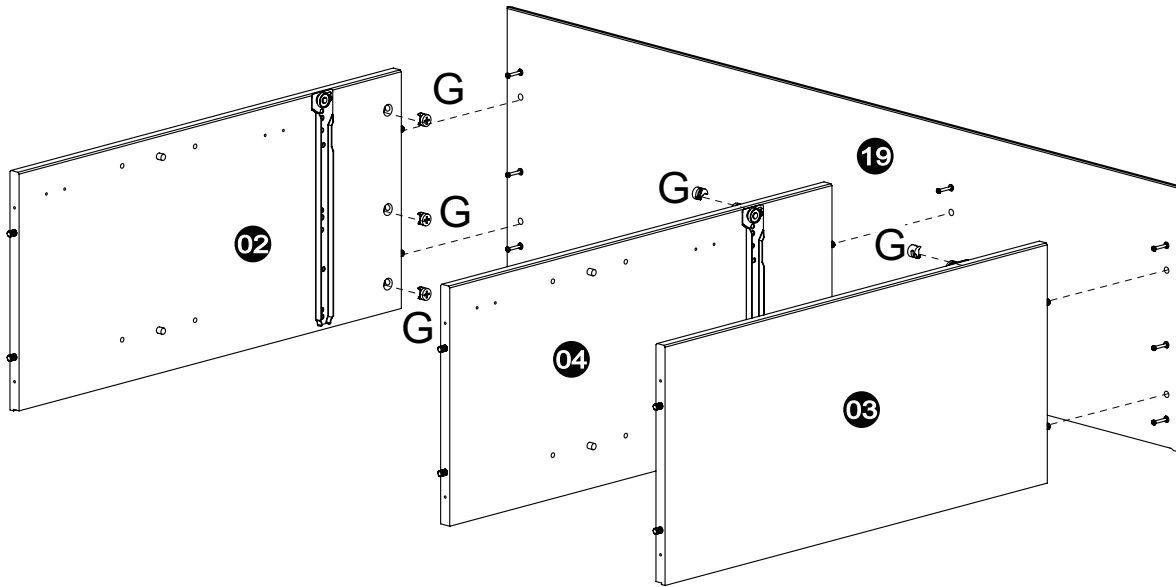
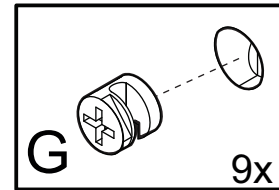
Step 2

Attach the slides **F** to the side panels (02) (03) and to the central divider (04). use the screw **D**



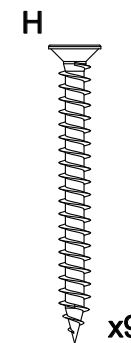
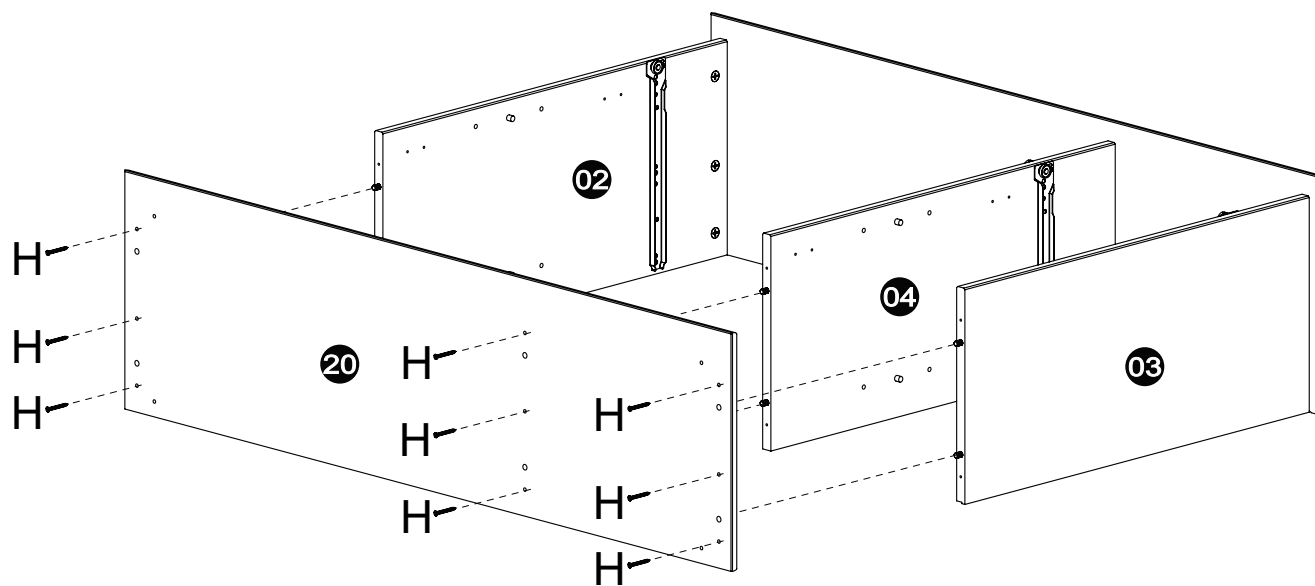
Step 3

Attach the two sides (02) (03) and the central divider (04) to the top (19), using the minifix **G**



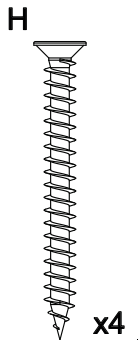
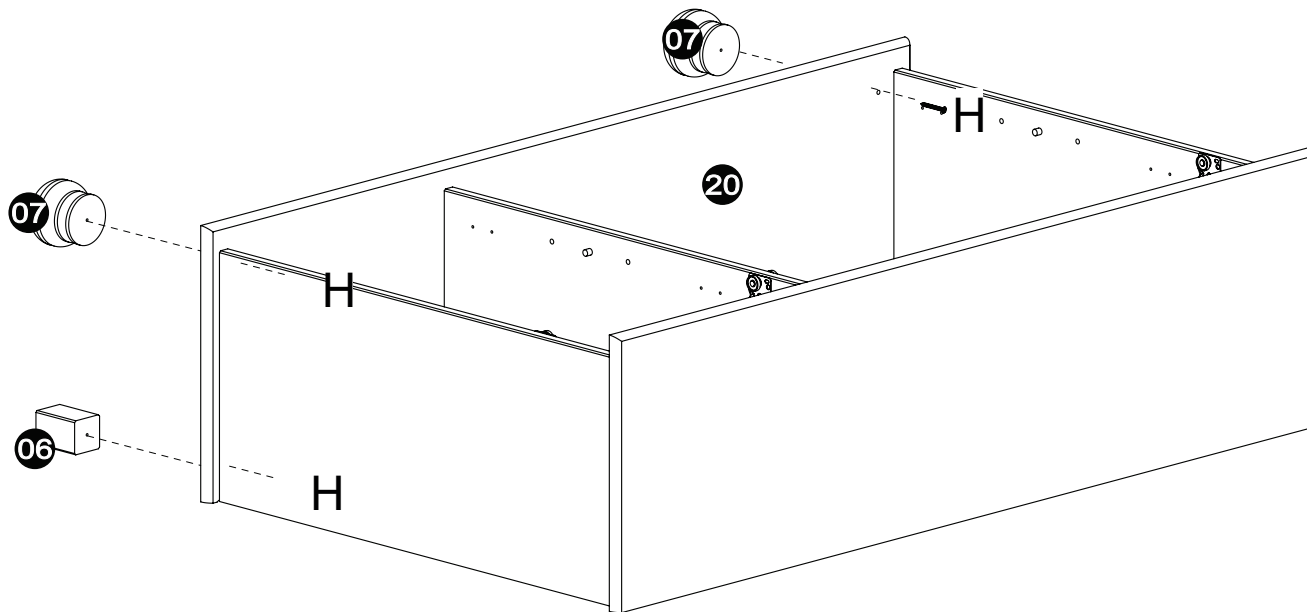
Step 4

Attach the bottom (20) with the left side (02), right side (03) and the central partition (04), using the screw H.



Step 5

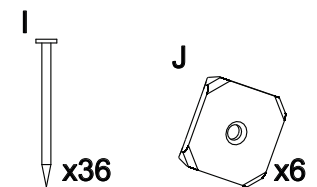
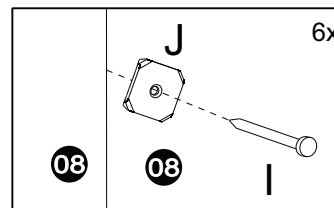
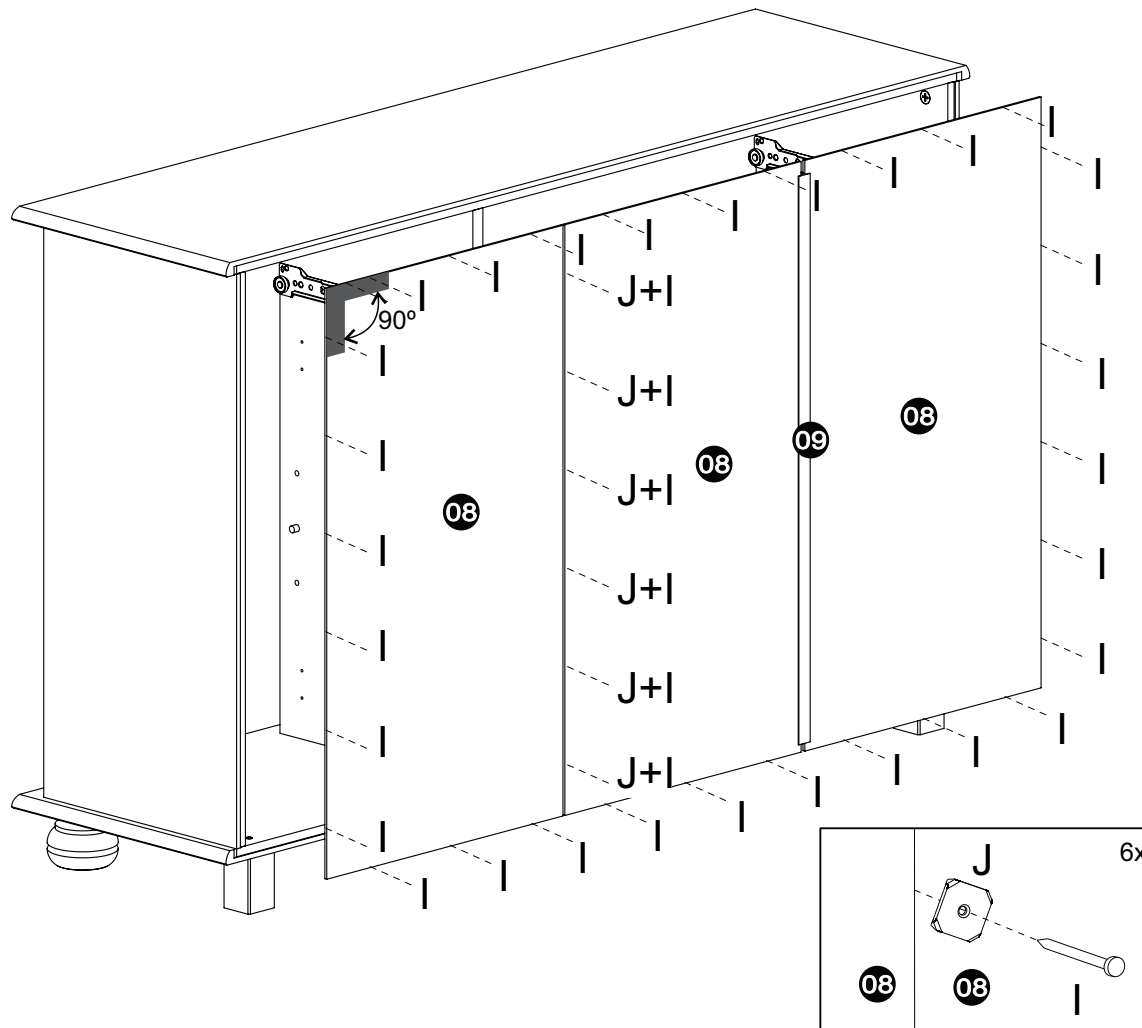
Attach the front feet (07) back feet (06), to the bottom (20) using the screw H.



Step 6

Attach the back panel (08) with the left side (02) and center partition (04), using the nail I. Using the plastic H profile (09) to join the two back panels.

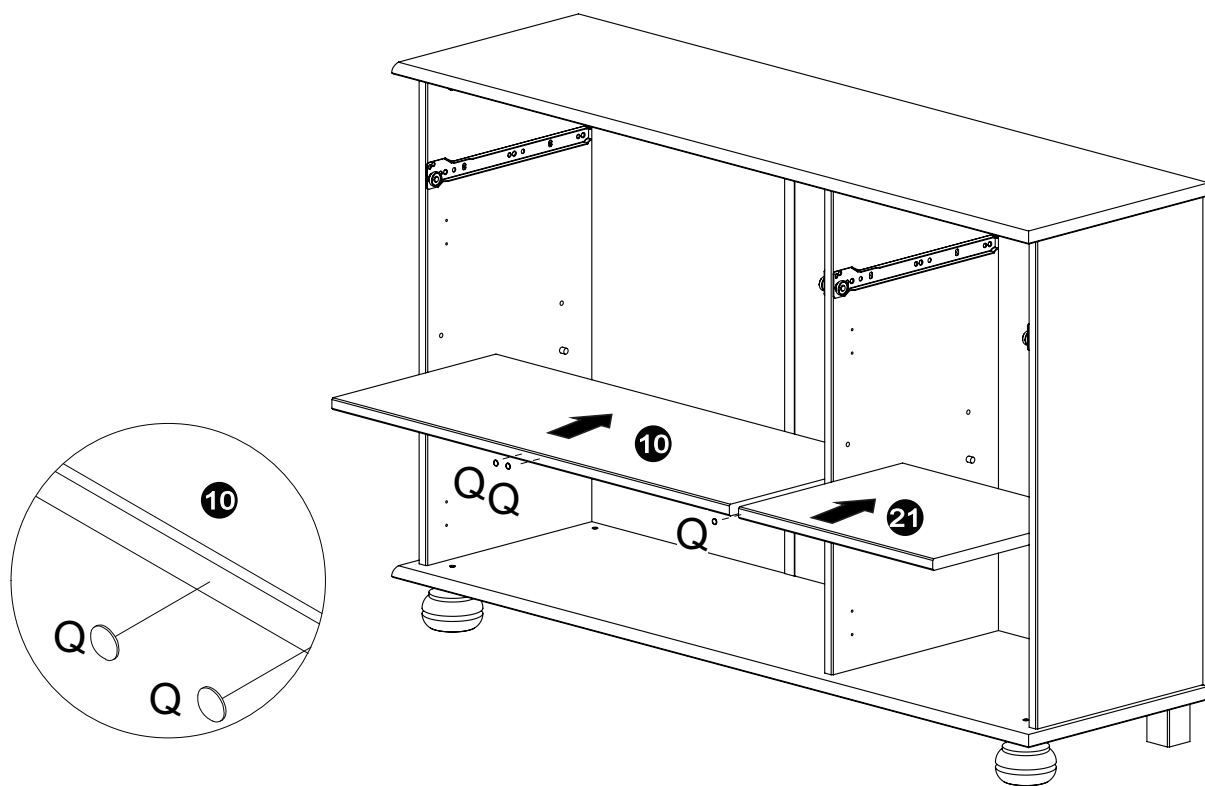
Attach the back panel (08) with the right side (03) and center partition (04), using the nail I and plate J.



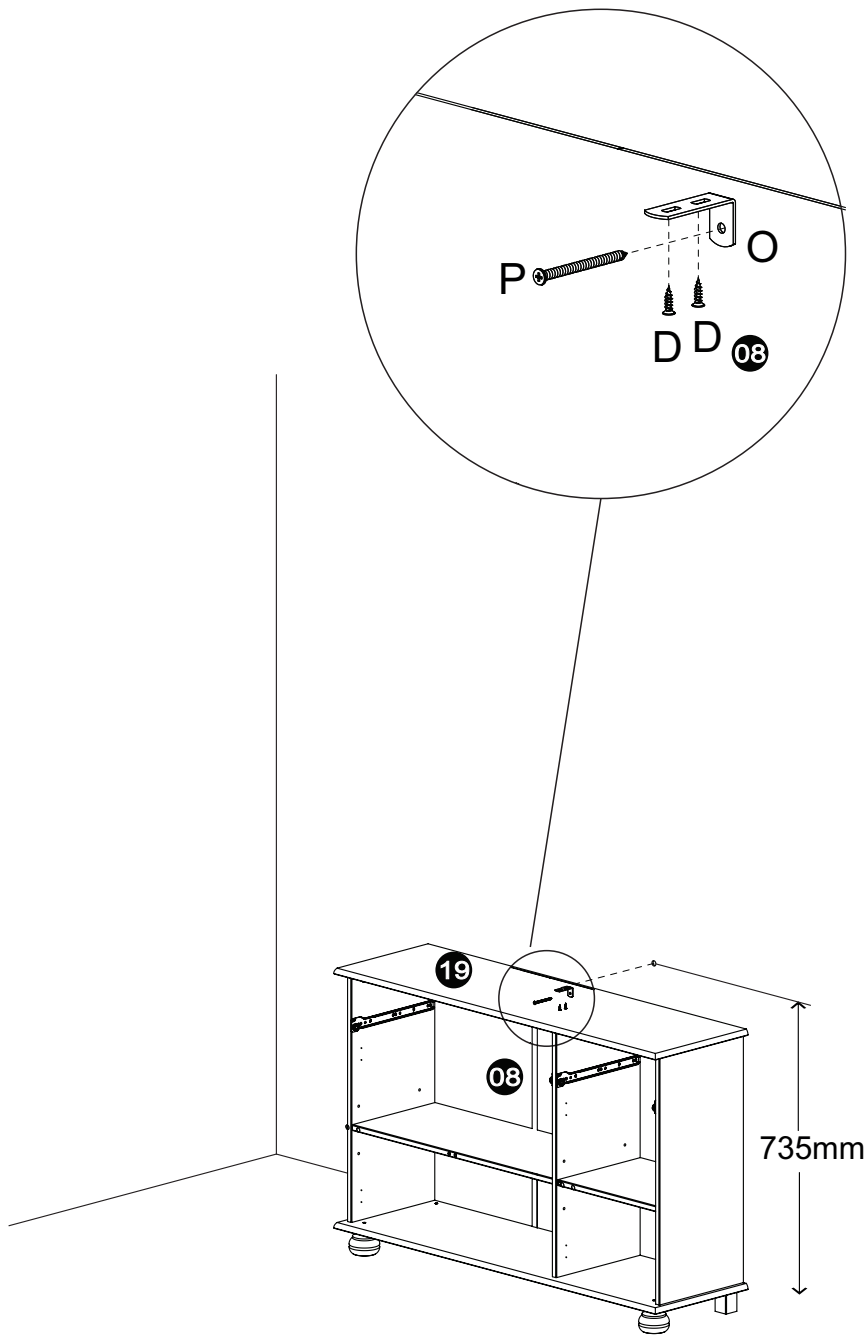
Step 7

Place the shelves in the indicated position, sliding them above the shelf supports.

Glue the molded silicone **Q** to the front shelves.



Q
x3



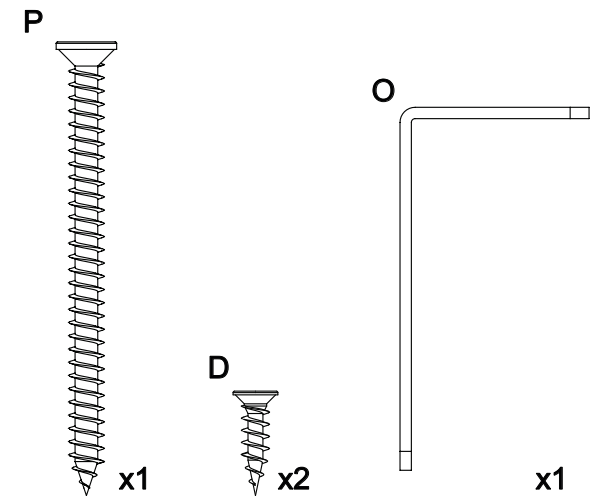
Step 8

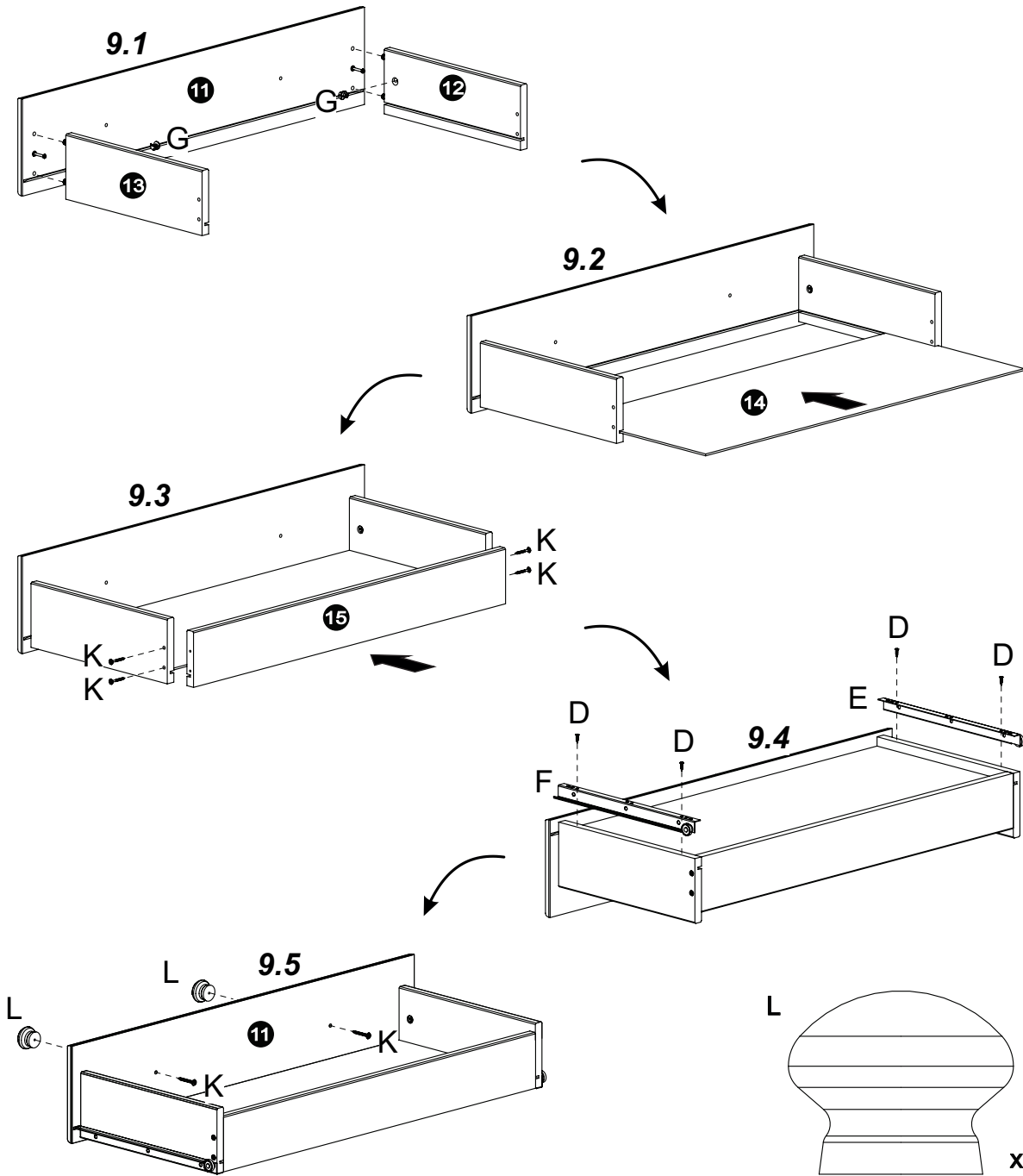
Attach the L-bracket **O** with the wall, using screw **P**.

Attach the L-bracket from the bottom of the top panel, using screw **D**.

WARNINGS

- Unit can tip over causing severe injury or death.
- Anchor unit to stud or wall.
- Do NOT allow children to climb on unit.
- Put heavy items on lower shelves or drawers
- Read and follow all assembly instructions.





Step 9

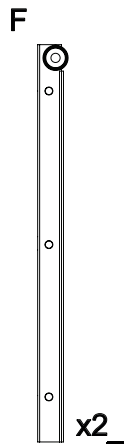
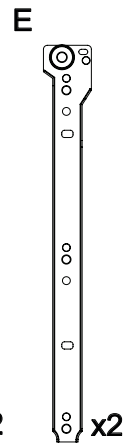
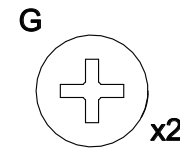
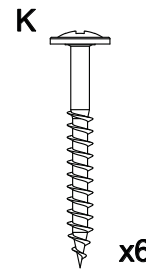
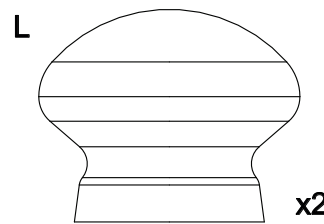
9.1 - Fit the front of the larger drawer (11) to the right (13) and left (12) sides of the drawer.

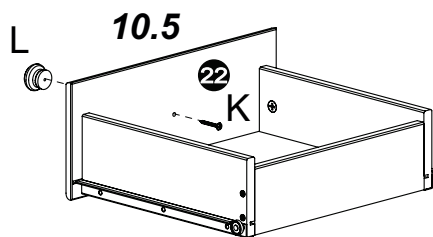
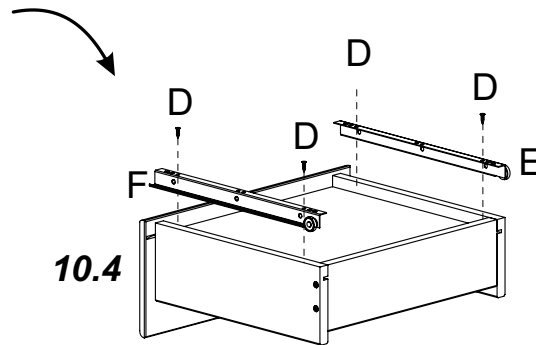
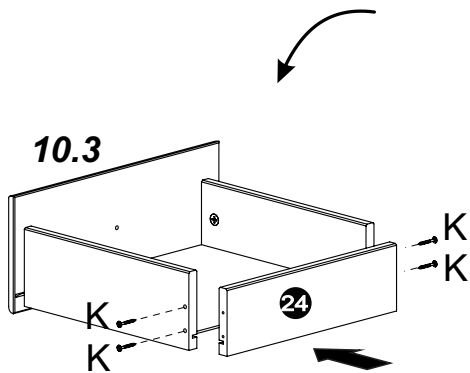
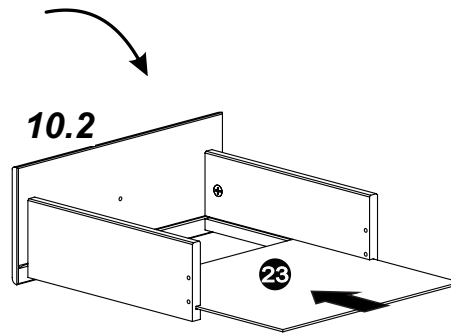
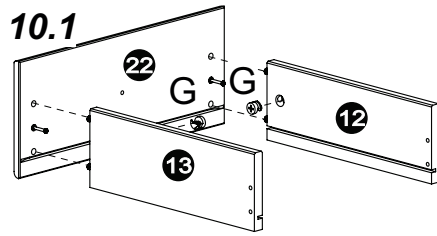
9.2 - Fit the bottom of the bigger drawer (14) by sliding it down the track until the end of the travel.

9.3 - Fits the back of the drawer (15) on the right (13) and left (12) sides of the drawer.

9.4 - Install the slides **E** and **F**, if the screw **D**.

9.5 - Attach the handles **L**, using the screws **K**.





Step 10

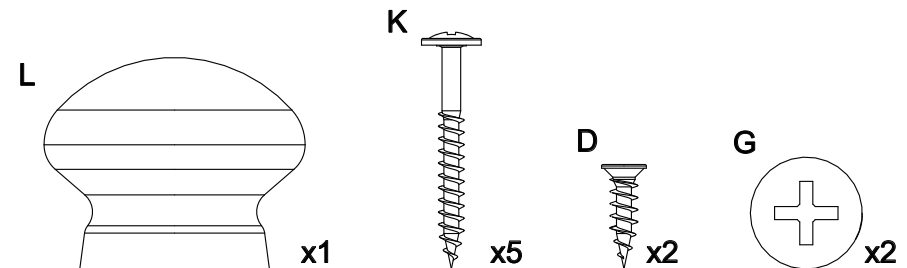
10.1 - Fit the front of the small drawer (22) to the right (13) and left (12) sides of the drawer.

10.2 - Fit the bottom of the small drawer (23) by sliding it down the track until the end of the travel.

10.3 - Fits the back of the drawer (24) on the right (13) and left (12) sides of the drawer.

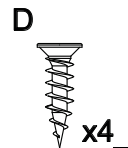
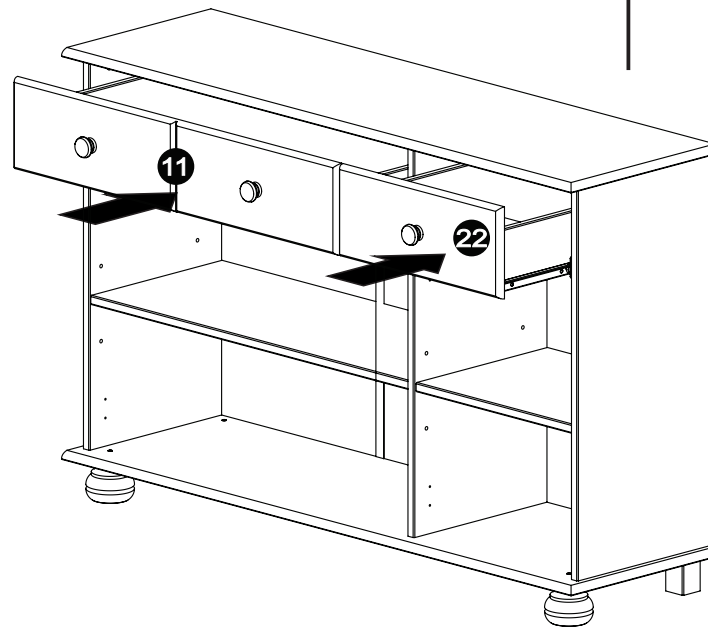
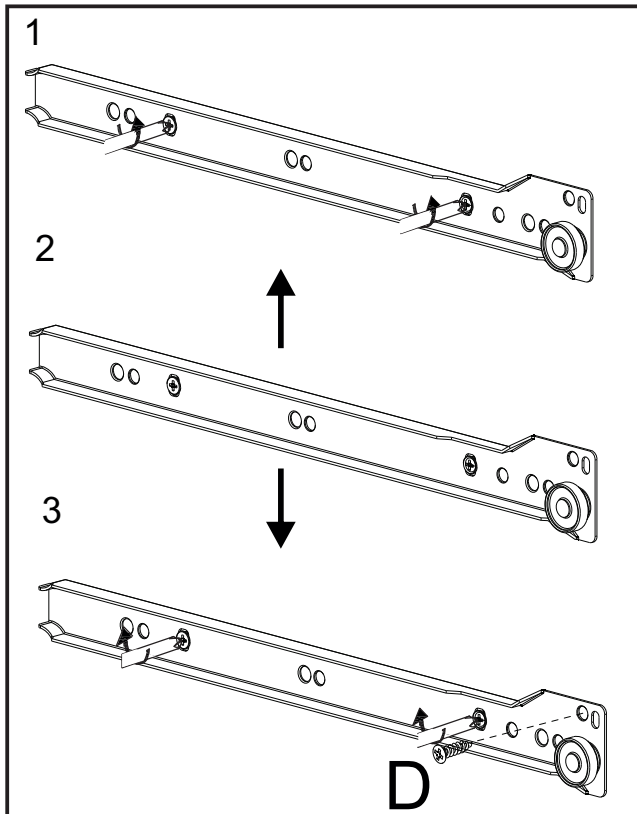
10.4 - Install the slides **E** and **F**, if the screw **D**.

10.5 - Attach the handles **L**, using the screws **K**



Step 11

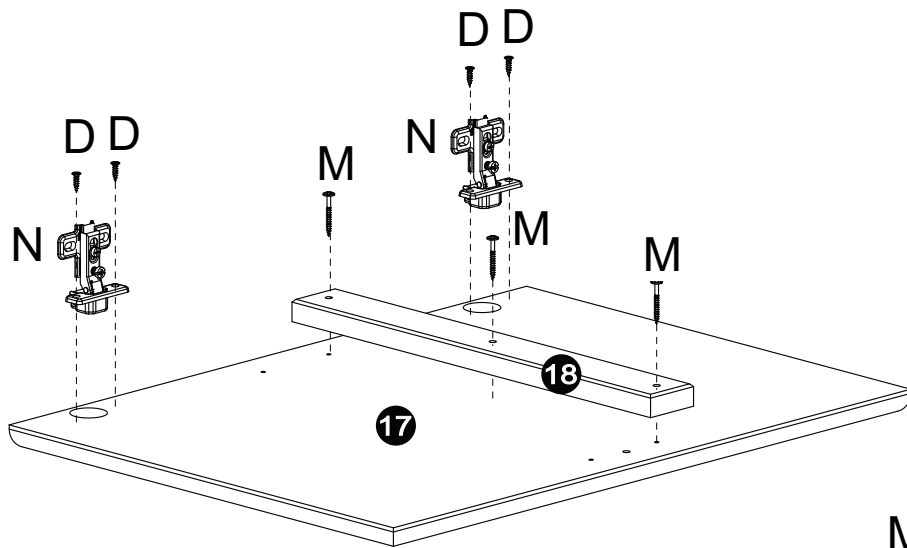
Fit the drawers on the sideboard and adjust the height as indicated if necessary.



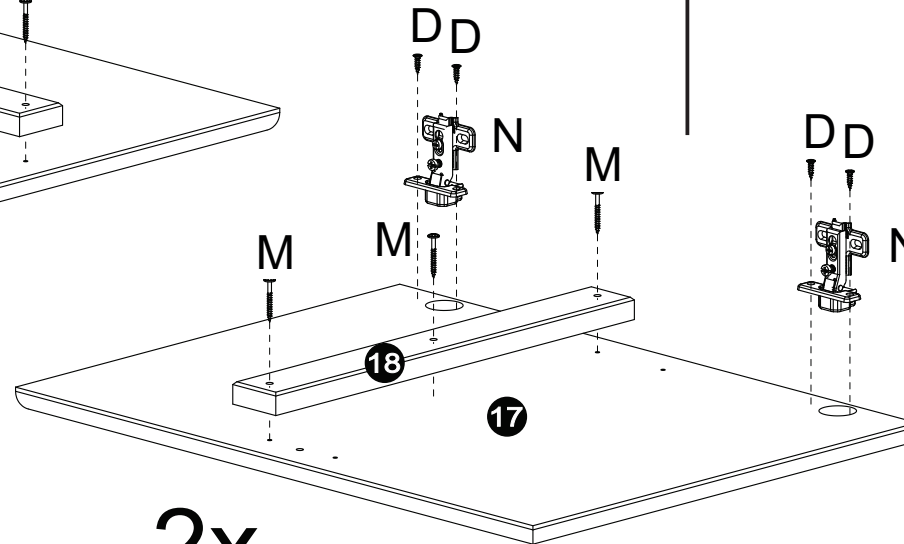
Step 12

Attach hinges **N** to the doors (17) using screws **D**.

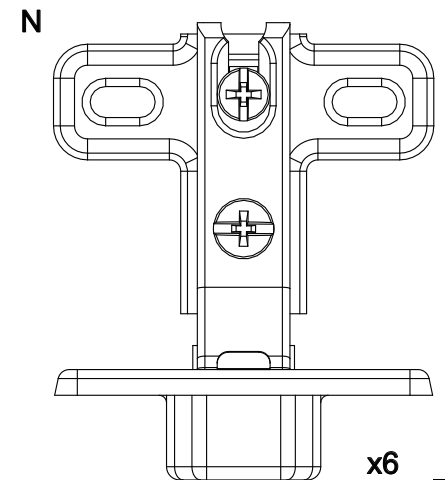
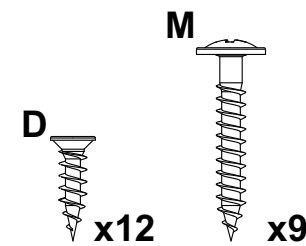
Attach door reinforcement (18) to the doors (17) using screws **M**.



1x



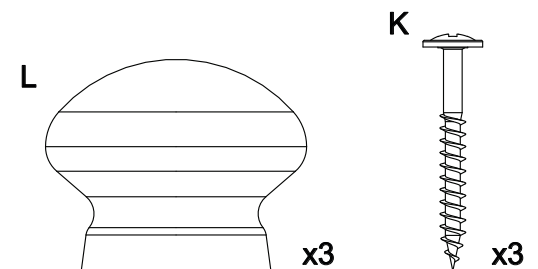
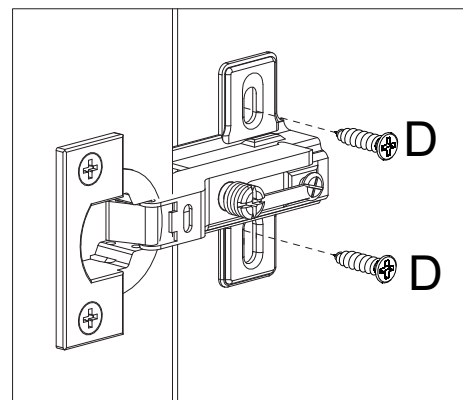
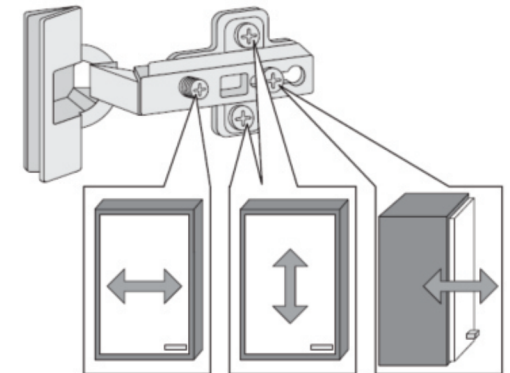
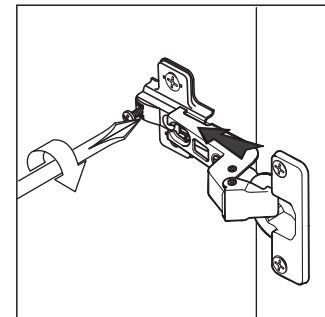
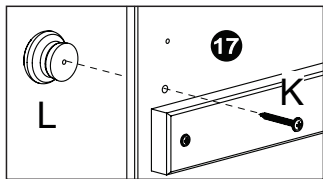
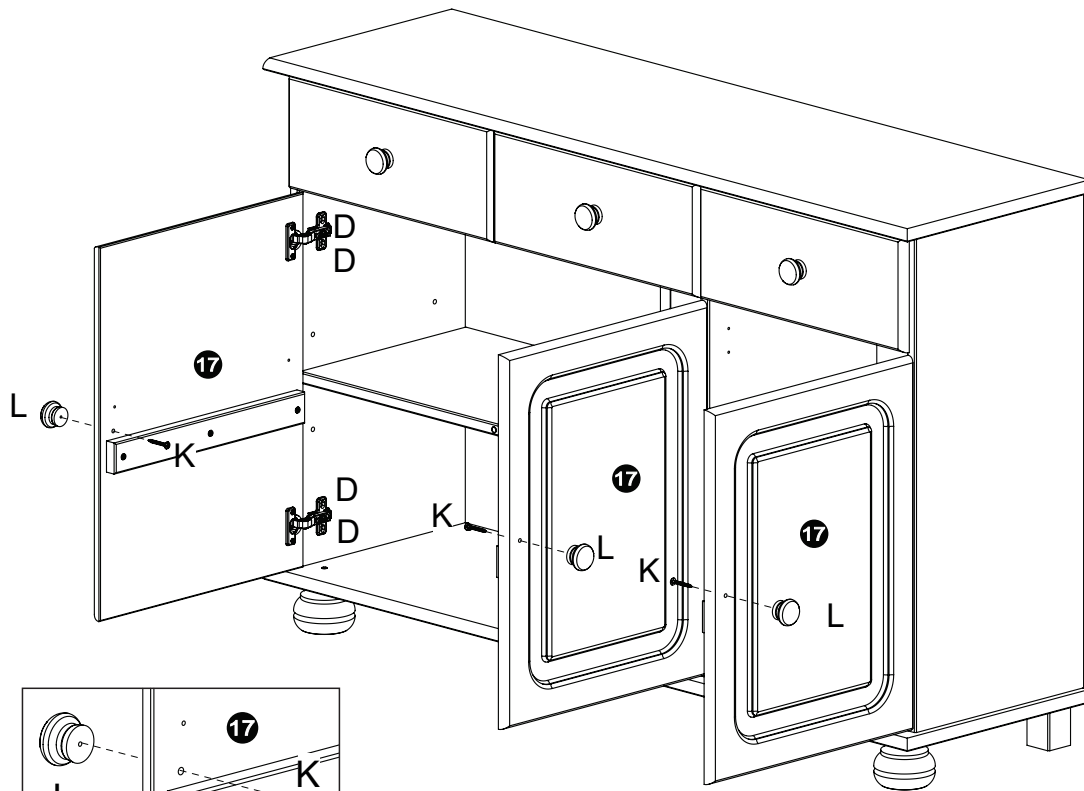
2x



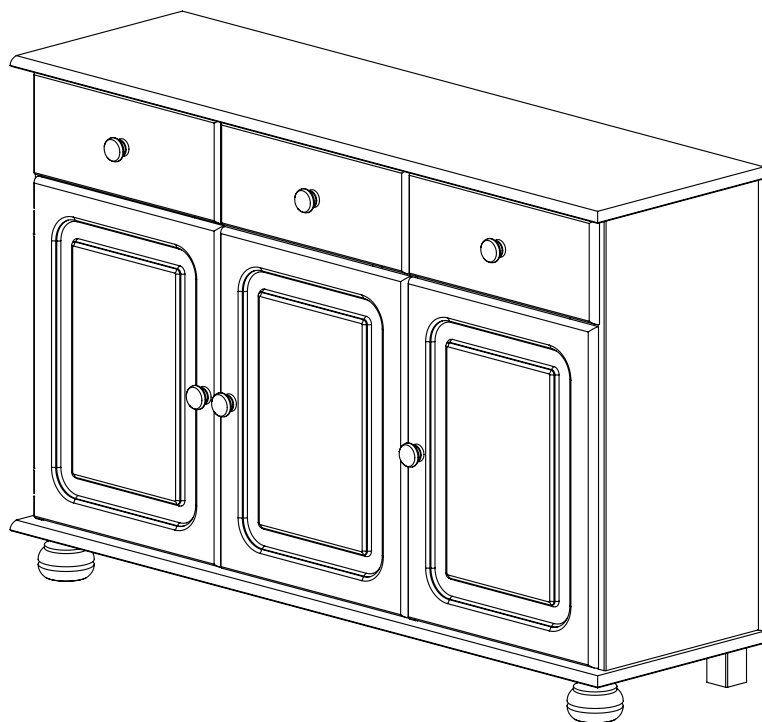
Step 13

Attach the doors (17) on the right (03) and left (02) sides and in the central division (04) by fitting the hinge. Use the screw **D**.

Attach the handles **L** in the doors. using the screws **K**



⚠ CAUTION: This unit is intended for use only with the products and/or maximum weights indicated. Use with other products and/or products heavier than the maximum weights indicated may result in instability or cause possible injury.



Weight Limit: 66 lbs / 30 kg

That's it! You've finished assembling your **Buffet Chester 3D 2DR**

Helpful Hints

- Move your new furniture carefully, with two people lifting and carrying the unit to its new location.
- Clean the product with a soft damp cloth. DO NOT use harsh chemicals or abrasive cleaners.
- Check bolts and nuts periodically and tighten if necessary.
- Some parts have been pre-assembled for this item. They are illustrated on this page and available for replacement

3021009RR (Marron Rico), 3021109RR (Blanco),
3021209RR (Marron), 3021309RR (Miel)

APARADOR CHESTER 3D 2DR

Fecha de compra

Número de lote

¡Gracias por tu compra DHP!

Información sobre la garantía

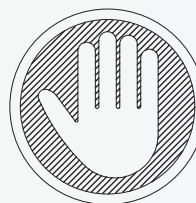
RealRooms garantiza que este producto está libre de defectos de material y mano de obra y se compromete a remediar cualquier defecto de este tipo. Esta garantía cubre 1 año a partir de la fecha de compra original. Esta garantía es válida solamente con presentación de una prueba de compra. Esto se limita a la reparación o reemplazo de componentes defectuosos del mueble y no se incluye ningún trabajo de ensamblaje.

Esta garantía no se aplica a ningún producto que haya sido mal ensamblado, sujeto a mal uso o abuso, o que haya sido alterado o reparado de cualquier manera. Cualquier uso, rotura o pérdida de color de la tela no están incluidos en esta garantía (donde corresponda). Esta garantía le da derechos legales específicas y usted puede también tener otros derechos que varían de estado a estado o de provincia a provincia.

Para obtener el servicio de garantía, debe presentar la factura original de su compra. Los componentes reparados o reemplazados están garantizados durante el periodo original de la garantía. Las partes defectuosas serán reparadas o reemplazadas sin cargo extra y sujetas a los términos y condiciones descritos anteriormente. Los términos y condiciones de la garantía limitada están sujetos a cambios sin previo aviso.

Precauciones

- Este producto está diseñado para uso doméstico y no para uso comercial.
- **ADVERTENCIA PARA NIÑOS PEQUEÑOS** - Este producto contiene componentes pequeños. Por favor asegúrese de que las piezas estén fuera del alcance de los niños.
- No utilice herramientas eléctricas para ensamblar su mueble. Este tipo de herramientas pueden rasgar o dañar las partes.



Preguntas, inquietudes, partes que faltan? **CONTACTE NUESTRO DEPARTAMENTO DE SERVICIO AL CLIENTE ANTES DE DEVOLVER EL PRODUCTO A LA TIENDA.**

Si le faltan piezas o las que se incluyen están dañadas, con mucho gusto le enviaremos sus piezas de reemplazo sin cargo extra.

Visite www.realrooms.com , llame gratis al **1-888-489-0077**



ESTE INSTRUCTIVO CONTIENE INFORMACION **IMPORTANTE** DE SEGURIDAD. POR FAVOR LEA Y GUARDE PARA SU REFERENCIA FUTURA.

Lea antes de comenzar a ensamblar

- Llame a nuestro número gratuito si necesita asistencia.
- Trabaje en un área espaciosa y cerca de donde su producto será utilizado, preferiblemente sobre una alfombra o utilice el cartón del empaque para proteger su piso y su producto.
- **El número de personas recomendadas para el montaje de este producto es: 2** (sin embargo es recomendable contar con ayuda adicional).
- **Tiempo estimado de ensamble es 1:30 hora.**
- Asegúrese de que todas las partes están incluidas. La mayoría de las partes están etiquetadas o selladas en los bordes.
- Lea cada paso cuidadosamente. Es muy importante que cada paso de las instrucciones sea realizado en el orden correcto. Si estos pasos no se siguen en secuencia, pueden ocurrir dificultades durante el ensamble.


¡Contáctenos!


Para solicitar ayuda con el ensamblaje, identificación de partes, información del producto o simplemente ordenar otras partes, diríjase a:

- cs@realrooms.com
- 1-888-489-0077

Partes


IMPORTANTE: La lista de números de piezas que aparece a continuación es exclusiva de su producto. Por favor, manténgalo a mano cuando solicite piezas de repuesto.


 Todo se incluye en 1/1 caja(s) grande(s)!

 Antes de deshacerse de las cajas de cartón, asegúrese de que estén vacías. También confirme que ha recibido todos los componentes necesarios para el ensamblaje al compararlos con la tabla de piezas indicadas en la sección en inglés.

Paquete de componentes

3021209RR (Stain/Wax) 3021009RR (Havana/Brown)	<input checked="" type="checkbox"/> HP#: TU3005212-01
3021109RR (White/Lacquer) 3021309RR (White/Honey)	<input type="checkbox"/> HP#: TU3005219W-01

 **Nota:** Por favor apriete completamente los pernos durante el ensamblaje, apriételos en la última etapa del ensamblaje, a menos que este indicado específicamente en alguna etapa de las instrucciones.

 Los tornillo(s), perno(s) que se utilizan en cada paso se muestran en tamaño real en la esquina inferior derecha de cada página.

NÚMERO DE PIEZAS					
ETIQUETA DE PIEZAS	DESCRIPCIÓN	3018209RR (Stain/Wax)	3018009RR (Havana/Brown)	3018109RR (White/Lacquer)	3018309RR (White/Horney)
02	PANEL DERECHO	3018209RR-02	3018009RR-02	3018109RR-02	3018309RR-02
03	PANEL IZQUIERDO	3018209RR-03	3018009RR-03	3018109RR-03	3018309RR-03
04	PARTICIÓN CENTRAL	3018209RR-04	3018009RR-04	3018109RR-04	3018309RR-04
06	PIE TRASERO	3018209RR-06	3018009RR-06	3018109RR-06	3018309RR-06
07	PIE DELANTERO	3018209RR-07	3018009RR-07	3018109RR-07	3018309RR-07
08	PANEL POSTERIOR	3018209RR-08	3018009RR-08	3018109RR-08	3018309RR-08
09	PERFIL H DE PLÁSTICO	3018209RR-09	3018009RR-09	3018109RR-09	3018309RR-09
10	ESTANTE MAYOR	3018209RR-10	3018009RR-10	3018109RR-10	3018309RR-10
11	TAPA DEL CAJÓN MAYOR	3018209RR-11	3018009RR-11	3018109RR-11	3018309RR-11
12	LADO IZQUIERDO DEL CAJÓN	3018209RR-12	3018009RR-12	3018109RR-12	3018309RR-12
13	LADO DERECHO DEL CAJÓN	3018209RR-13	3018009RR-13	3018109RR-13	3018309RR-13
14	FONDO DEL CAJÓN MAYOR	3018209RR-14	3018009RR-14	3018109RR-14	3018309RR-14
15	CAJÓN TRASERO MAYOR	3018209RR-15	3018009RR-15	3018109RR-15	3018309RR-15
17	PUERTA	3018209RR-17	3018009RR-17	3018109RR-17	3018309RR-17
18	REFUERZO DE PUERTA	3018209RR-18	3018009RR-18	3018109RR-18	3018309RR-18
19	COBERTURA	3018209RR-19	3018009RR-19	3018109RR-19	3018309RR-19
20	FONDO	3018209RR-20	3018009RR-20	3018109RR-20	3018309RR-20
21	ESTANTE MENOR	3018209RR-21	3018009RR-21	3018109RR-21	3018309RR-21
22	TAPA DEL CAJÓN MENOR	3018209RR-22	3018009RR-22	3018109RR-22	3018309RR-22
23	FONDO DEL CAJÓN MENOR	3018209RR-23	3018009RR-23	3018109RR-23	3018309RR-23
24	CAJÓN PEQUEÑO	3018209RR-24	3018009RR-24	3018109RR-24	3018309RR-24

Instrucciones

Paso 1 Introducir tacos de madera **A** en el extremo de la pieza (02), (03), (04), (12), (13).

Coloque los tornillos minifix **B** en las piezas (11), (19), (22).

Inserte el soporte del estante **C** en las piezas (02), (03), (04).

Paso 2 Fije las correderas **F** a los paneles laterales (02) (03) y al divisor central (04). use el tornillo **D**

Paso 3 Fijar los dos la 03) y el tabique central (04), mediante el tornillo **H**.

Paso 4 Coloque las patas delanteras (07), las patas traseras (06), hasta el fondo (20) mediante el tornillo **H**.

Paso 5 Fije el panel trasero (08) con la izquierda lateral (02) y central (04), utilizando el clavo **I**. Utilizando el perfil H de plástico (09) para unir los dos paneles traseros.

Fije el panel trasero (08) con la derecha lateral (03) y central (04), utilizando el clavo **I** y la placa **J**.

Paso 6 Coloque los estantes en la posición indicada, deslizándolos por encima de los soportes de los estantes.
Pegue la silicona moldeada **Q** a los estantes delanteros.

Paso 7 Fije el soporte en L **O** a la pared con el tornillo **P**. Fije el soporte en L desde la parte inferior del panel superior, usando el tornillo **D**.

Paso 8 Coloque el frente del cajón más grande (11) en los lados derecho (13) e izquierdo (12) del cajón.

Coloque el fondo del cajón más grande (14) deslizándolo por el carril hasta el final del recorrido.

Se adapta a la parte posterior del cajón (15) en los lados derecho (13) e izquierdo (12) del cajón.

Instale las correderas **E** y **F**, si el tornillo **D**.

Fije las manijas **L**, usando los tornillos **K**

Paso 9 Coloque el frente del cajón pequeño (22) en los lados derecho (13) e izquierdo (12) del cajón.

Encajar el fondo del cajón pequeño (23) deslizándolo por el carril hasta el final del recorrido.

Se adapta a la parte posterior del cajón (24) en los lados derecho (13) e izquierdo (12) del cajón.

Paso 10 Instale las correderas **E** y **F**, si el tornillo **D**.

Fije las manijas **L**, usando los tornillos **K**

Paso 11 Coloca los cajones sobre la mesa y ajusta la altura como se indica si es necesario.

Paso 12 Fixe as dobradiças **N** às portas (17) usando parafusos **D**. Fixe o reforço da porta (18) às portas (17) usando parafusos **M**.

Paso 13 Fixe as portas (17) nos lados direito (03) e esquerdo (02) e na divisão central (04) encaixando a dobradiça. Use o parafuso **D**. Fixe as maçanetas **L** nas portas. usando os parafusos **K**

Consejos útiles

- Mueva sus muebles nuevos con cuidado, se requiere de dos personas para levantar y trasladar su producto a su nueva ubicación.
- Limpie el producto con un paño suave. NO utilice productos químicos o abrasivos de limpieza.
- Revise los tornillos y tuercas periódicamente y apriételos si es necesario.
- Algunas partes han sido pre-ensambladas en este producto. Se encuentran ilustradas en esta página y disponibles para reemplazo (sección en inglés).



No se apoye ni aplique un peso excesivo sobre el estante de la puerta delantera.

Límite de peso: 66 lbs / 30 kg



PRECAUCIÓN

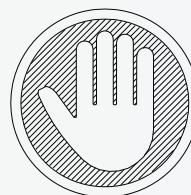
- La unidad puede volcar causando lesiones graves o la muerte.
- Ancle la unidad a un montante o pared.
- **NO** permita que los niños se suban al mueble.
- Coloque los objetos pesados en los estantes o cajones inferiores.
- Lea y siga todas las instrucciones de montaje.

3021009RR (Brun Riche), 3021109RR (Blanc),
3021209RR (Brun), 3021309RR (Miel)

BUFFET CHESTER 3D 2DR

Date d'achat

Numéro de lot



Des questions, des préoccupations ou des pièces manquantes? **CONTACTEZ NOTRE SERVICE À LA CLIENTÈLE AVANT DE RETOURNER LE PRODUIT AU DÉTAILLANT.**

Si des pièces sont manquantes ou endommagées, nous expédierons volontiers vos pièces de rechange gratuitement.

Visitez www.realrooms.com, appelez sans frais au **1-888-489-0077**



CE FEUILLET CONTIENT DES INFORMATIONS DE SÉCURITÉ **IMPORTANTES**. S'IL VOUS PLAÎT LIRE ET CONSERVER POUR RÉFÉRENCE ULTERIEURE.

Merci d'avoir acheté un produit DHP !

Informations sur la garantie

RealRooms garantit que ce produit est exempt de tout vice de matériaux et de fabrication et s'engage à remédier à un tel défaut. Cette garantie est valable un an à compter de la date d'achat initiale. Elle se limite uniquement à la réparation ou au remplacement des pièces défectueuses. La main-d'oeuvre nécessaire à l'assemblage n'est pas incluse.

Cette garantie ne s'applique pas aux produits qui ont été mal assemblés, qui ont été soumis à une utilisation abusive ou qui ont subi des modifications ou des réparations. La garantie ne couvre pas l'usure, les déchirures ou la décoloration du tissu (le cas échéant). La responsabilité pour les dommages indirects est exclue quand l'exclusion est autorisée par la loi. Cette garantie vous confère des droits spécifiques légaux. Il se peut que vous bénéficiiez de droits additionnels car ceux-ci peuvent varier selon l'État ou la province.

Pour bénéficier du service de garantie, l'acheteur doit présenter la facture originale. Les composants réparés ou remplacés sont garantis jusqu'à la fin de la période de la garantie initiale uniquement. Les composants défectueux seront réparés ou remplacés sans frais, sous réserve des conditions décrites ci-dessus. Les termes et conditions de la garantie limitée sont susceptibles d'être modifiés sans préavis.

Précautions

- Ce produit est conçu pour un usage domestique et n'est pas destiné à des fins commerciales.
- **AVERTISSEMENT CONCERNANT LES JEUNES ENFANTS:** Ce produit contient des petits composants. S'il vous plaît assurez-vous qu'ils soient gardés loin d'eux.
- Ne pas utiliser d'outils électriques pour assembler votre mobilier. Ce type d'outils risque d'endommager les pièces.

Avant de commencer l'assemblage

- Si vous avez besoin d'aide, appelez notre service à la clientèle sans frais.
- Travaillez dans un endroit spacieux et près du lieu où l'unité sera utilisée, préférablement sur un tapis, ou sur un morceau de l'emballage, afin de protéger le plancher et le produit.
- **Nombre de personnes recommandées pour l'assemblage : 2** (cependant il est toujours préférable d'être assisté par une personne supplémentaire).
- **Temps estimé d'assemblage : 1:30 h.**
- Assurez-vous d'avoir bien reçu toutes les pièces. La plupart de celles-ci sont étiquetées ou estampées sur leur côté non fini.
- Lire attentivement chaque étape avant de débiter. Il est très important que chaque étape de montage soit exécutée dans le bon ordre, sinon vous risquez d'éprouver de la difficulté à assembler votre meuble.


Contactez-nous!


Besoin d'aide pour assembler, identifier des pièces, vous informer sur le produit, ou pour commander des pièces? Contactez-nous :

cs@realrooms.com
1-888-489-0077

Pièces


IMPORTANT: La liste des références ci-dessous est propre à votre produit. Veuillez l'avoir sous la main lorsque vous appelez pour des pièces de rechange.


 Tout dans 1/1 grande(s) boîte(s)!

 Avant de jeter les boîtes en carton, assurez-vous qu'elles soient vides. Vérifiez que vous avez reçu tous les composants nécessaires à l'assemblage en les comparant avec le tableau des pièces (illustrations disponibles dans la section en anglais).

Quincaillerie

3018209RR (Brun) 3018009RR (Brun Riche)	<input checked="" type="checkbox"/> HP#: TU3005212-01
3018109RR (Blanc) 3018309RR (Miel)	<input type="checkbox"/> HP#: TU3005219W-01

 **Remarque:** Sauf indication contraire dans les instructions, ne pas resserrer complètement les vis et les boulons, jusqu'à ce que l'assemblage soit terminé.

 Les vis et boulons utilisés durant chaque étape sont illustrés en taille réelle au coin inférieur droit de la page.

LISTE DES PIÈCES

ETIQUETA DE PIEZAS	DESCRIPCIÓN	3018209RR (Stain/Wax)	3018009RR (Havana/Brown)	3018109RR (White/Lacquer)	3018309RR (White/Horney)
02	PANNEAU DROIT	3018209RR-02	3018009RR-02	3018109RR-02	3018309RR-02
03	PANNEAU GAUCHE	3018209RR-03	3018009RR-03	3018109RR-03	3018309RR-03
04	CLOISON CENTRALE	3018209RR-04	3018009RR-04	3018109RR-04	3018309RR-04
06	PIED ARRIÈRE	3018209RR-06	3018009RR-06	3018109RR-06	3018309RR-06
07	PIED AVANT	3018209RR-07	3018009RR-07	3018109RR-07	3018309RR-07
08	PANNEAU ARRIÈRE	3018209RR-08	3018009RR-08	3018109RR-08	3018309RR-08
09	PROFILÉ H EN PLASTIQUE	3018209RR-09	3018009RR-09	3018109RR-09	3018309RR-09
10	ÉTAGÈRE MAJEURE	3018209RR-10	3018009RR-10	3018109RR-10	3018309RR-10
11	COUVERCLE DU TIROIR MAJEUR	3018209RR-11	3018009RR-11	3018109RR-11	3018309RR-11
12	CÔTÉ GAUCHE DU TIROIR	3018209RR-12	3018009RR-12	3018109RR-12	3018309RR-12
13	CÔTÉ DROIT DU TIROIR	3018209RR-13	3018009RR-13	3018109RR-13	3018309RR-13
14	FOND DU TIROIR MAJEUR	3018209RR-14	3018009RR-14	3018109RR-14	3018309RR-14
15	TIROIR ARRIÈRE MAJEUR	3018209RR-15	3018009RR-15	3018109RR-15	3018309RR-15
17	PORTE	3018209RR-17	3018009RR-17	3018109RR-17	3018309RR-17
18	RENFORT DE PORTE	3018209RR-18	3018009RR-18	3018109RR-18	3018309RR-18
19	COUVERTURE	3018209RR-19	3018009RR-19	3018109RR-19	3018309RR-19
20	ARRIÈRE-PLAN	3018209RR-20	3018009RR-20	3018109RR-20	3018309RR-20
21	PETITE ÉTAGÈRE	3018209RR-21	3018009RR-21	3018109RR-21	3018309RR-21
22	COUVERCLE DE PETIT TIROIR	3018209RR-22	3018009RR-22	3018109RR-22	3018309RR-22
23	FOND DU PETIT TIROIR	3018209RR-23	3018009RR-23	3018109RR-23	3018309RR-23
24	PETIT TIROIR	3018209RR-24	3018009RR-24	3018109RR-24	3018309RR-24

Instructions

Etape 1 Insérez des blocs de bois **A** dans les extrémités de la pièce (02), (03), (04), (12), (13).

Placer les vis minifix **B** sur les pièces (11), (19), (22).

Insérez le support d'étagère **C** dans les pièces (02), (03), (04).

Etape 2 Fixez les curseurs **F** aux panneaux latéraux (02) (03) et au séparateur central (04). utilisez la vis **D**.

Etape 3 Fixez à la fois (03) et la cloison centrale (04), à l'aide de la vis **H**.

Etape 4 Placez les pieds avant (07), les pieds arrière (06), vers le bas (20) à l'aide de la vis (H).

Etape 5 Fixez le panneau arrière (08) avec le côté gauche latérale (02) et centrale (04), à l'aide du clou **I**. Utilisez le profilé H en plastique (09) pour assembler les deux panneaux arrière.

Fixez le panneau arrière (08) avec le côté droit latérale (03) et centrale (04), à l'aide du clou **I** et de la plaque **J**.

Etape 6 Placez les étagères dans la position indiquée en les faisant glisser sur les supports d'étagères.
Collez le silicone moulé **Q** sur les étagères avant.

Etape 7 Fixez le support en L **O** au mur avec la vis **P**. Fixez le support en L depuis le bas du panneau supérieur, à l'aide de la vis **D**.

Etape 8 Placez la plus grande façade de tiroir (11) sur les côtés droit (13) et gauche (12) du tiroir.

Placer le fond du plus grand tiroir (14) en le faisant glisser le long du rail jusqu'en fin de course.

S'adapte à l'arrière du tiroir (15) sur les côtés droit (13) et gauche (12) du tiroir.

Installez les curseurs **E** et **F**, si la vis **D**.

Fixez les poignées **L**, à l'aide des vis **K**

Etape 9 Placez la petite façade de tiroir (22) sur les côtés droit (13) et gauche (12) du tiroir.

Monter le fond du petit tiroir (23) en le faisant glisser le long du rail jusqu'en fin de course.

S'adapte à l'arrière du tiroir (24) sur les côtés droit (13) et gauche (12) du tiroir.

Etape 10 Installez les curseurs **E** et **F**, si la vis **D**.

Fixez les poignées **L**, à l'aide des vis **K**

Etape 11 Placez les tiroirs sur la table et ajustez la hauteur comme indiqué si nécessaire.

Etape 12 Fixez les dobradiças **N** aux ports (17) à l'aide de parafusos **D**. Fixez ou renforcez la porte (18) aux portes (17) à l'aide de parafusos **M**.

Etape 13 Fixez les portes (17) sur les côtés droit (03) et gauche (02) et dans la division centrale (04) en ajustant la dobradiça. Utiliser ou parafuso **D**.

Fixez les pots **L** aux portes. en utilisant les parafusos **K**

Conseils utiles

- Déplacez votre nouveau mobilier avec soin, nous recommandons deux personnes pour soulever et transporter le mobilier vers son nouvel emplacement.
- Pour le nettoyage, utilisez un linge doux et/ou humide. N'UTILISEZ PAS de produits abrasifs ou chimiques.
- Vérifiez les vis et écrous périodiquement et resserrez-les si nécessaire.
- Certaines pièces de ce produit ont été pré-assemblées. Elles sont illustrées sur cette page (section en anglais) et elles sont disponibles pour un remplacement.



Ne vous appuyez pas sur la tablette de la porte avant et n'y mettez pas trop de poids!

Limite de poids : 66 lbs / 30 kg



AVERTISSEMENT

- L'appareil peut basculer et provoquer des blessures graves, voire mortelles.
- Fixez l'appareil à un montant ou à un mur.
- Ne laissez **PAS** les enfants grimper sur l'appareil.
- Placez les objets lourds sur les étagères ou les tiroirs inférieurs.
- Lisez et suivez toutes les instructions d'assemblage.